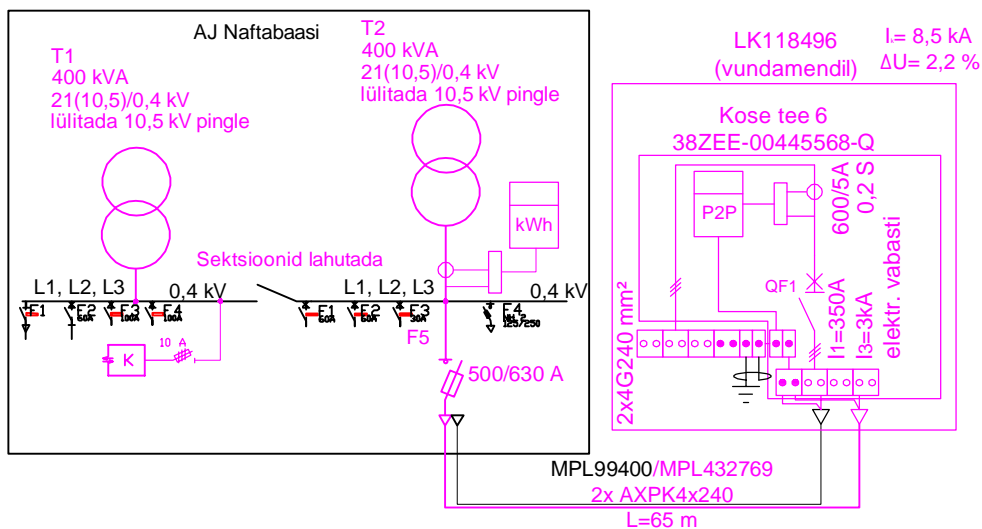


### TINGMÄRGID

- Kinnistu piir
- Maantee kaitsevööndi piir
- 10kV kaabelliin
- 0,4 kV kaabelliin
- Sidekaabel
- Veetrass
- Kanalisatsioon
- Proj. 0,4 kV maakaabel
- Proj. arvestikilp



|  |              |  |  |  |            |          |                |       |  |
|--|--------------|--|--|--|------------|----------|----------------|-------|--|
| Projekt  |              | Kose tee 6 peakaitsme suurendamine, Võru linn, Võrumaa |  |  | Tellija    |          | Elektrilevi OÜ |       |  |
| <br>LEONHARD WEISS<br>E-post estonia@leonhard-weiss.com<br>Telefon +372 6012285<br>Registrikood 12083348 | Joonis       | Asendiplaan ja elektriskeem                            |  |  | Joonise nr | LC2355-1 |                |       |  |
|  | Projekteeris | A.Erik   |  |  | 53 090 199 | Möötkava | M 1:500        |       |  |
|  | Kontrollis   | A.Erik   |  |  | 5309 0199  | Staadium | Tööprojekt     |       |  |
|  |              |  |  |  |            | Keel     | Leht           | Lehti |  |
|  |              |  |  |  | EST        | 1        | 1              |       |  |